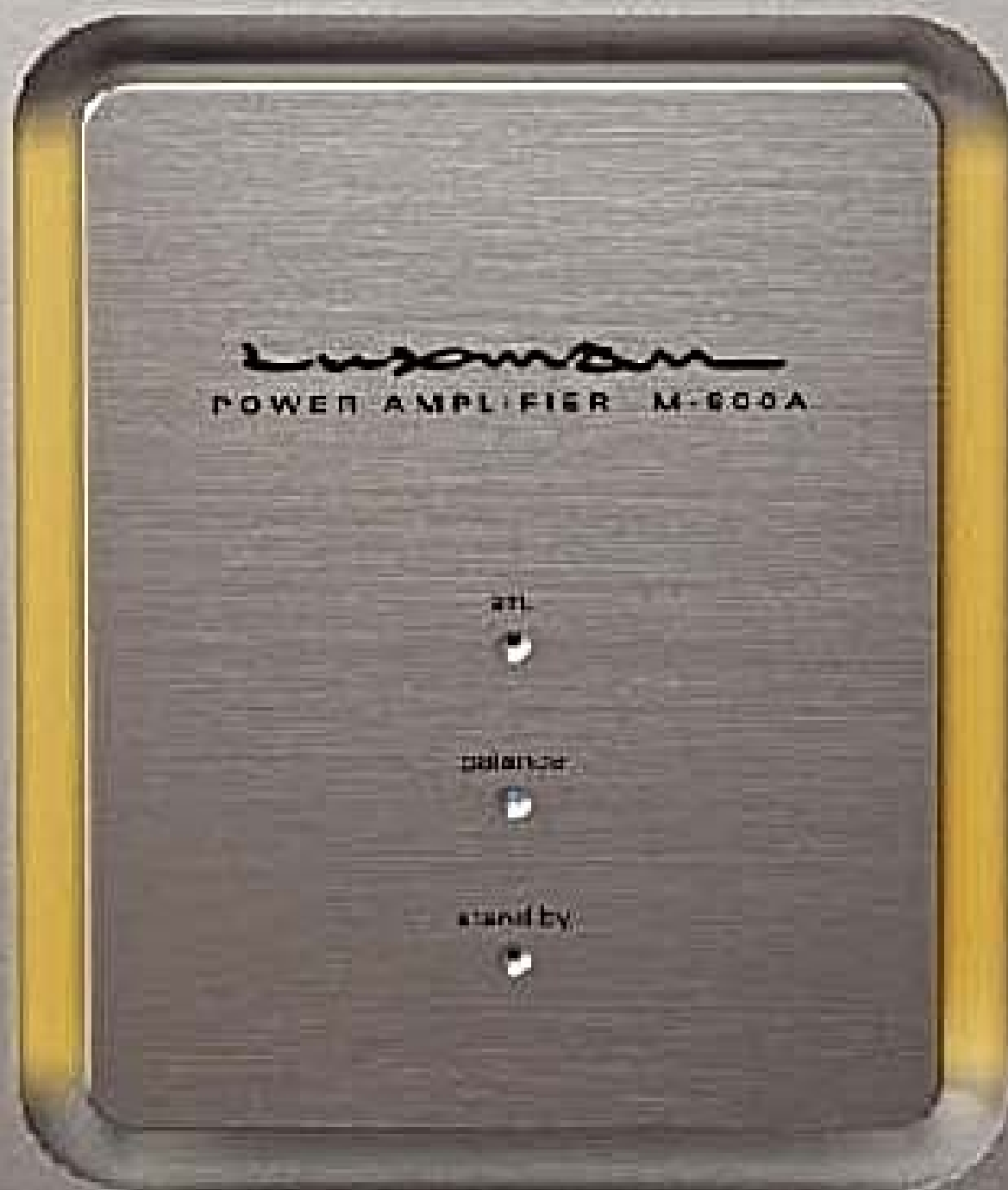


LUXMAN

M-800A

STEREO POWER AMPLIFIER

M-800A



display

ATT

BALANCE

stand by



LUXMAN CORPORATION



屈強にして繊細、俊敏にして濃密 美音を極めたフラグシップの系譜

壮大なドライブマックスが奏でられるシンフォニーや、複雑と単純が巧しく交差するジャズ、
 ——様々な音楽のシーンを生か生かと呼び出す表現力がそこ、パワーアンプに求められる唯一最大の資質ではないでしょうか。
 MA-3000Aは、モノラルパワーアンプB-1000からもたらされた数々の技術革新を継承し、
 さらに表現力を求めて純A級動作方式を採用した、ラックスマンの最新鋭ステレオパワーアンプ。
 フラグシップ階級の圧倒的なドライブ能力と、純A級ならではのしなやかで鋭利な音楽表現を、どうぞ心ゆくまでご堪能ください。

銀の導電率と真鍮の腐食を併せ持った 銅合金アロイ製RCA入力端子

音楽信号の入力口となる入力端子は、システム全体の音質に影響を及ぼす重要な部位のひとつです。MA-3000Aでは、銀と真鍮の導電率と真鍮の腐食を併せ持つ新素材の銅合金アロイ製の高級RCA入力端子を採用。プリアンプからの出力された電流信号を一切ロスすることなく、ダイレクトに接続し伝えることが可能にしました。



ハイエンドモデル専用の 電源ケーブルJPA-10000

全ての音楽エネルギーの駆動力をサポートする電源ケーブルには、ハイエンドモデル専用に開発された新開発のJPA-10000を採用。従来の電源ケーブルJPA-10000とは異なる向きから見直し、内部の銅板（仕上げは真鍮メッキ）から銅板に置き換えて導電率と耐熱性を高め、ダイナミックに変化する音楽への高い追従性など、音質向上に寄与する大きなグレードアップを実現しました。



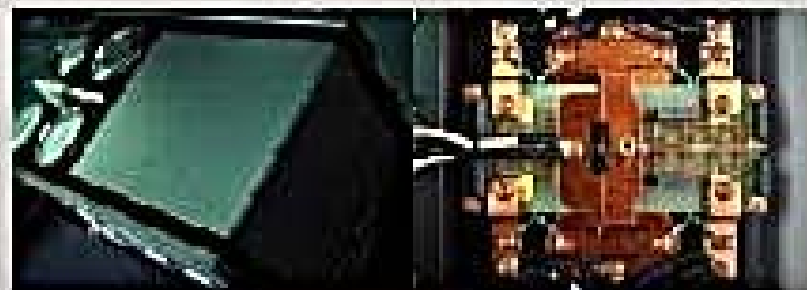
創業80周年記念モデルB-1000fの血を引く 純A級60Wのステレオ・パワーアンプ M-800A

高密度を音質再生を表現 純A級動作方式60Wの定額出力

入力信号の有無に関わらず、常に高音質なオーディオ信号を出力し続けることで、楽曲に同時に演奏する楽器性を徹底した純A級動作方式。出力端子が定額出力を維持できるように、プロセスオーバー・ドライブ時に発生しないことで、その出力を定額出力に保ち、電力消費や発熱量の増加といった代償を伴ってはいきりません。M-800Aは、1990年に開発されたM-800以来、パワーアンプとしては14年ぶりとなる純A級動作方式を60Wの出力レベルで実現。スピーカーを駆動するための十分なダイナミシティと純A級ならではの音楽再生の高次元で再立されました。

平角の細巻線を採用した1,400VA 四重スーパーレギュレーショントランス

M-800Aの電源回路のパワーを支える電源部には、平角細巻線を採用した大容量1,400VA(定格最大2,000VA)の四重スーパーレギュレーショントランスを搭載。平角細巻線を採用することで損失を抑制し、高効率な電力供給を実現。電源の安定供給のほか、電圧トランスとしてかつてない幅広い電圧に対応しています。



容量成分を極小に抑えた ビームコート・レジストレスPCB

全ての音声信号回路には、配線経路上の信号ラインを保護するレジストを全面塗布した100μm厚のビームコートPCBを採用。レジスト塗布による容量成分の影響を減らし、パッシブインピーダンスをも低減した。開放的な音色を実現し、スムーズかつ高精度な信号伝達を実現しています。

電源から出力段までの主要ラインに 採用されたOFCバスバー

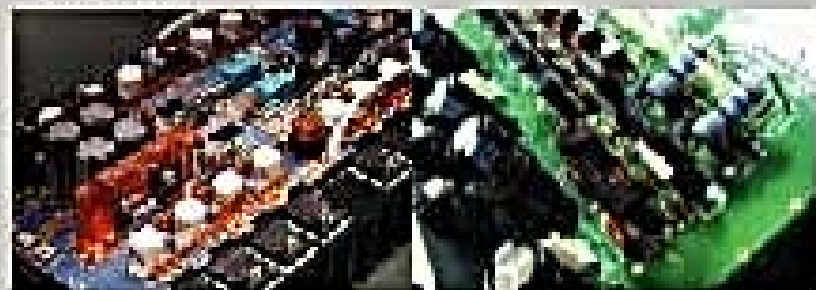
電源から出力段までの主要な電源ラインには、無抵抗のOFCバスバーを採用。ハーブワイヤリング技術を採用し、電源ラインの絶縁性を向上させました。同時に大容量を要求される部位でも電圧変動が再生せず、音質の立ち上がりや大容量のクライマックス時に電源のバワーを確保します。

様々なスピーカー負荷に適合する 同時最大480W (1Q)

あらゆる音楽ジャンルに対応する最適なパワーこそ、B-1000fが実現できるパワーアンプとしての存在です。M-800Aでは、8Ω負荷時に定格出力60W+60W、1Ω負荷時には同時最大480W+480Wの出力をフリーリアリティを重視、85dB出力レベルにより、1Ω負荷時に60W、8Ω負荷時に120Wの出力にも対応する出力のパワーアンプとしての使用も可能です。あらゆる出力は、いかなる負荷条件下においてもスピーカーの特性を十分に発揮し、音楽のダイナミズムを一切スポイルすることなく、真実で高品位な音楽再生を実現しただけです。

革新の巻線回路ODNF Ver.2.2A対応 4X2アウトプット構成

B-1000fに採用した4X2アウトプットの巻線回路は、巻線パターンで構成された4チャンネル・プッシュプル増幅回路1モジュールとして、各チャンネルあたりに2モジュールを使用する4チャンネル構成を採用。様々なスピーカーとインピーダンス負荷に適合可能な、出力増幅回路を実現しました。また、巻線回路には出力の増幅分だけを過電流にフィードバックすることで駆動スローレートの過剰な増幅抑制を抑制したラゲスマン回路のODNF回路を採用。電源の安定供給能力に定評のあるB-1000f同様、全音域の音色が統一された絶えつた高次元な音楽再生を実現しました。



アースインピーダンスの上昇を抑制する ループレスシャーシ構造

シャーシ電圧によるアースインピーダンスの上昇や音質の劣化は、優れた5V反動回路を持つ原因となり、音質に悪影響を及ぼす可能性を発生させます。そのためM-800Aの筐体では、フラグシップモデルB-1000f、C-1000fにて開発された、筐体によるアースループを構成しないループレスシャーシ構造を採用。電気回路だけでなく筐体構造においても高次元な音質対策を実現し、アクリートな音楽信号の純度を高めることに成功しました。

B-1000f、C-1000fの魅力を凝縮 美しく存在感あふれる筐体

フラグシップモデルB-1000f、C-1000fと同等の美しいデザインと高品質なオーディオサウンドを実現。M-800Aの高音質を、シンプルで洗練されたデザインにより表現し、美しく存在感を演出します。フロントパネルには、イエローのイルミネーションによる電源ボタン、出力レベルを合わせた、あらゆる音質の美しさを表現するサウンドレベルメーターを採用し、フロントフェイスを魅力的に演出します。

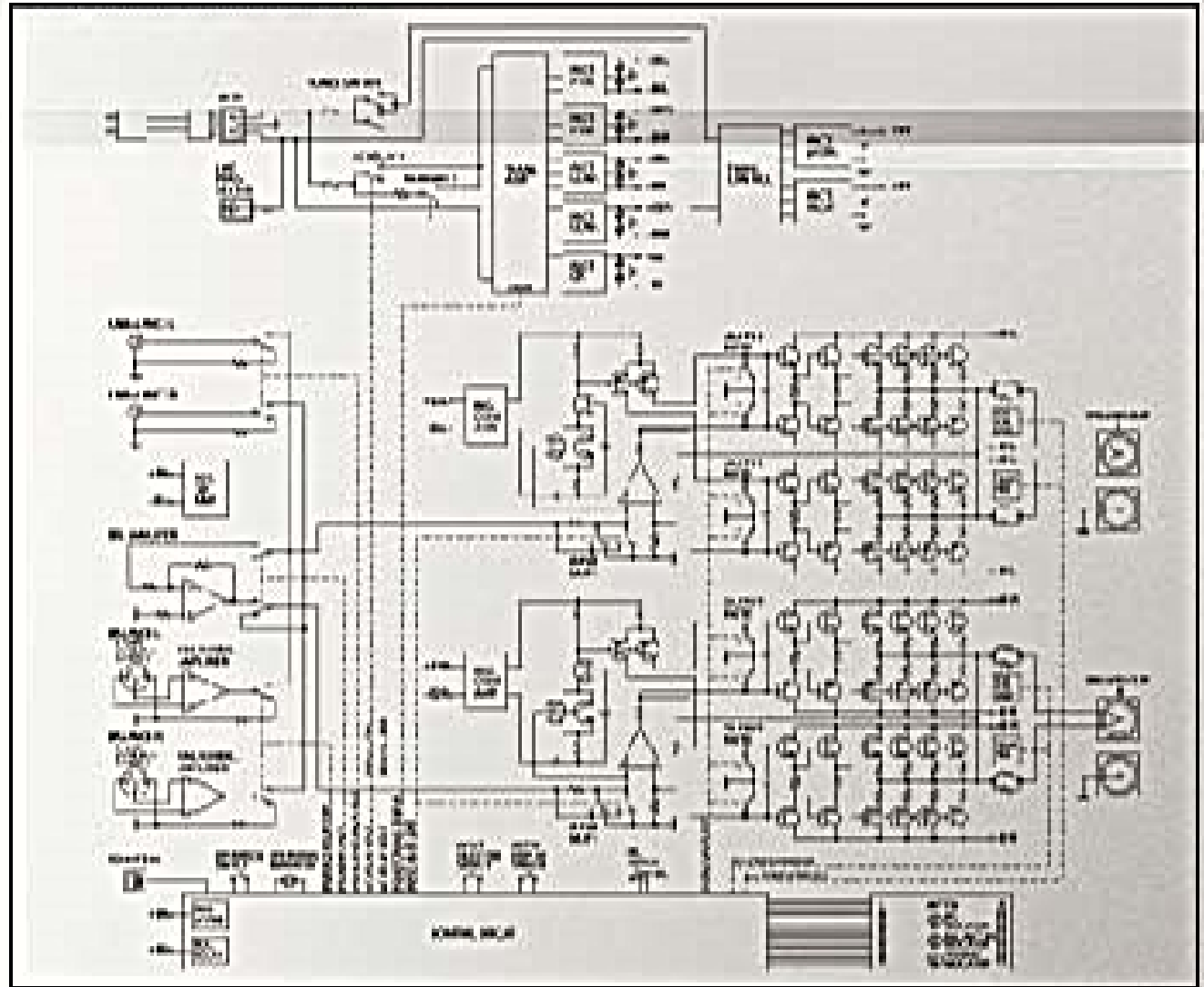




M-800A SPECIFICATIONS

仕様形式	モノラル・モノチャンネル / 20W出力
出力形式	モノラル・モノチャンネル / 20W出力
入力形式	モノラル・モノチャンネル / 20W出力
入力端子	FM/AM (FM) / 20W出力
出力端子	FM/AM (FM) / 20W出力
電源	AC100V (50/60Hz) / 100W
寸法	440 (W) x 100 (H) x 340 (D) mm
重量	4.5kg

BLOCK DIAGRAM



フラグシップとしての性能を極めた
等温のモノラル・パワーアンプ

B-1000F SPECIFICATIONS

仕様形式	モノラル・モノチャンネル	特徴	モノラル・モノチャンネル / 20W出力
出力形式	モノラル・モノチャンネル	入力形式	FM/AM (FM) / 20W出力
入力形式	モノラル・モノチャンネル	出力形式	モノラル・モノチャンネル
入力端子	FM/AM (FM) / 20W出力	電源	AC100V (50/60Hz) / 100W
出力端子	FM/AM (FM) / 20W出力	寸法	440 (W) x 100 (H) x 340 (D) mm
電源	AC100V (50/60Hz) / 100W	重量	4.5kg
寸法	440 (W) x 100 (H) x 340 (D) mm		
重量	4.5kg		